

F116B.511Y-0.0-M

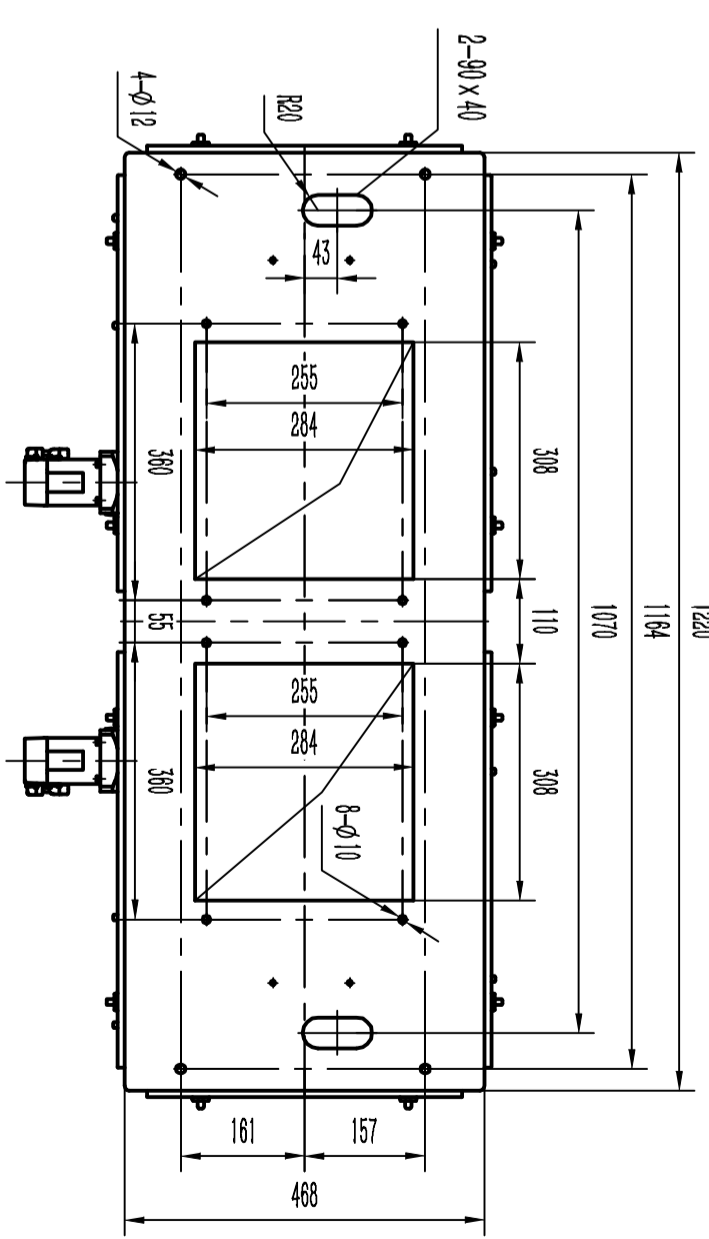
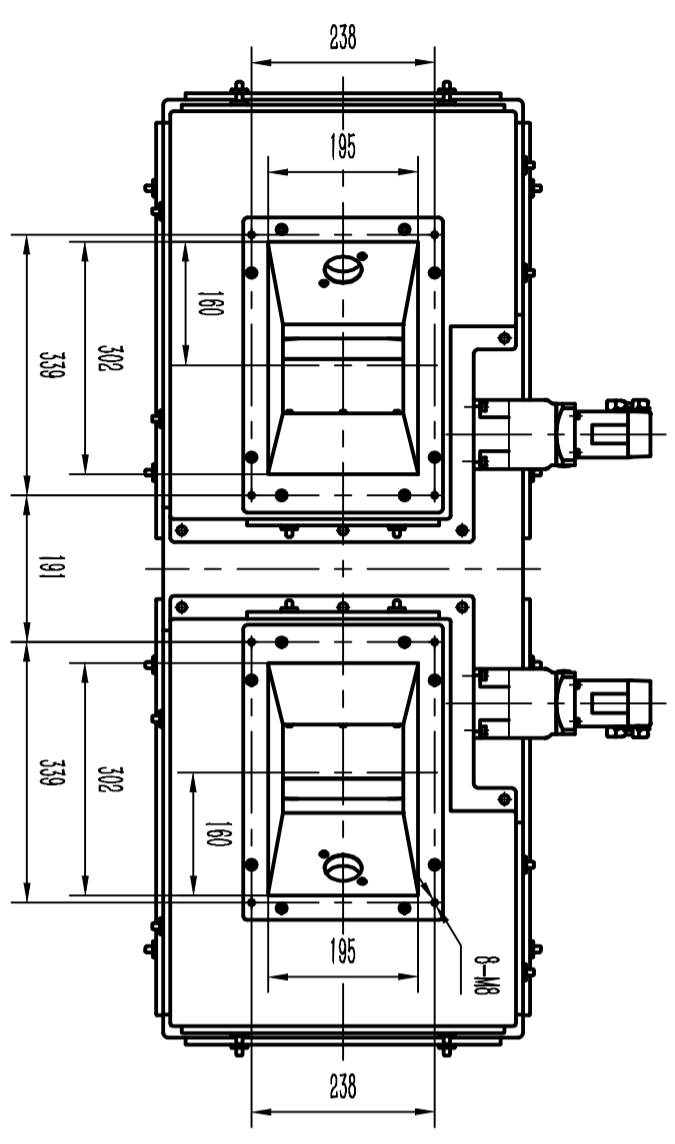
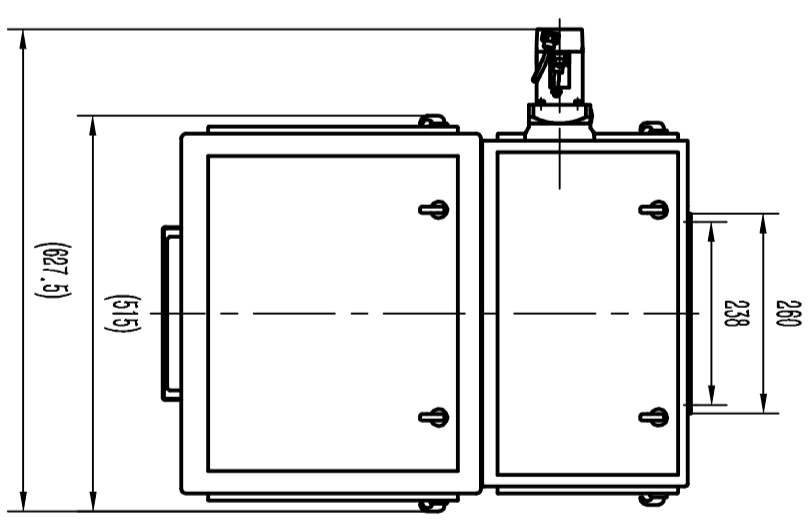
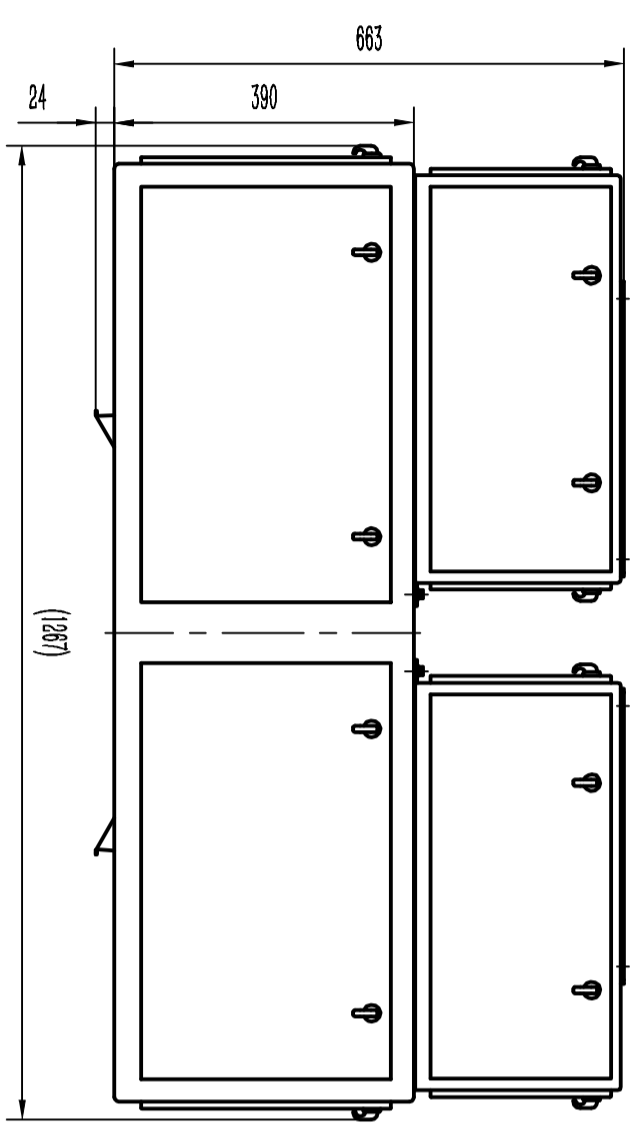


图	描
效	描
号	旧底图总号
字	底图总号
期	底图总号

物料编码		物料名称	
更改文件		更改日期	
审核		审核日期	
批准		批准日期	
日期		日期	
2021.01.22			
自动定量单元 (5kg双秤版)			
装配组件			
F116B.511Y-0.0-M		原 本 号	
A0		重 量 比 例	
共 1 页		190.42 1:10	
第 1 页		株 洲 市 杰 曼 科 技 有 限 公 司	